

# VLG1 Basic

Los modelos VLG1 tienen un ancho máximo de 1350 - 2000 mm y altura de 1500 - 2050mm ideal para esparcir entre viñedos. Espesor lateral de 4mm y de fondo 3mm.

The VLG1 models have a maximum width of 1350 - 2000 mm and height of 1500 - 2050 mm ideal for spread between vineyard. 4mm side thickness of standard and floor thickness of 3mm.



Transmisión delantera con tornillo de seguridad de serie o nudo homocinético y rueda libre opcional.

Security screw of standard or homokinetic joint optional front transmission and overrunning clutch and back transmission with standard.



Juego de 2 cadenas.

Kit of 2 chains.



Lanza fija de serie o lanza móvil con bloqueo y desbloqueo manual o hidráulico opcional.

Fixed drawbar standard or mobile lance with manual or hydraulic locking and unlocking in option.



Sistema esparcidor con descarga hidráulica lateral mediante plato de serie en los modelos E35CCVLG1, E35CVLG1, E35LVLG1 y E40LVLG1 u opcional en los modelos E50LVLG1.

Sistema esparcidor con descarga hidráulica lateral mediante rulo de serie en los modelos E50LVLG1 u opcional en los modelos E35CCVLG1, E35CVLG1, E35LVLG1 y E40LVLG1.

Spreader system with lateral hydraulic unloading by plate of standard on models E35CCVLG1, E35CVLG1, E35LVLG1 i E40LVLG1 or optional on models E50LVLG1.

Spreader system with lateral hydraulic unloading by roller of standard on models E50LVLG1 or optional on models E35CCVLG1, E35CVLG1, E35LVLG1 i E40LVLG1.



Inclinación mecánica de disco de serie o inclinación hidráulica opcional.

Mechanical disk tilt as standard or optional hydraulic tilt.



Eje recto cuadrado sin freno.

Square straight axle without brakes.

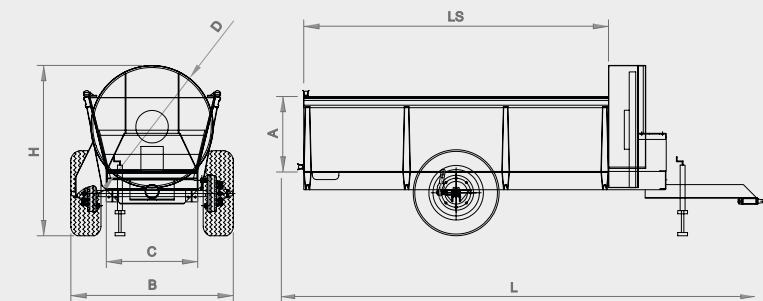
Diámetro turbina de 1000mm en modelos E35CCVLG1 y E35CVLG1; 1200mm en modelo E35LVLG1 y 1400mm en los modelos E40LVLG1 y E50VLG1.

Turbine diameter of 1000mm on models E35CCVLG1 and E35CVLG1; 1200mm on model E35LVLG1 and 1400mm on models E40LVLG1 and E50VLG1.



Descarga lateral al lado derecho con elevación hidráulica de longitud 1080mm en opción. Puerta trasera de empuje opcional.

Lateral unloading to the right side with hydraulic elevation of 1080mm length in option. Back push door optional.



	E35CCVLG1	E35CVLG1	E35LVLG1	E40LVLG1	E50LVLG1
m3	2	2,5	3	4	5
A	750	750	750	750	750
B	1350	1450	1600	1800	2000
C	700	800	900	1070	1070
D	1000	1000	1200	1400	1400
H	1500	1500	1700	1950	2050
L	4200	4200	4700	4700	5400
10.0/75 - 15.3	O	O	-	-	-
11.5/80 - 15.3	-	-	O	O	O